



MANUAL DE INSTRUÇÕES E GARANTIA

CAMARA CONSERVADORA ELBER



ELBER INDÚSTRIA DE REFRIGERAÇÃO LTDA

Rua Progresso, 150 - Agrônômica - Santa Catarina - Brasil

Feito no Brasil

Fone/Fax: 55 47 3542-3000 / 55 47 3542-3007

www.elbermedical.com.br - www.elber.ind.br - elber@elber.ind.br

Sumário

1	CARACTERÍSTICAS DA CONSERVADORA	6
1.1	Embalagem	7
1.2	Transporte.....	7
1.3	Armazenamento	7
1.4	Manipulação	7
2	INSTALAÇÃO E FIXAÇÃO DA CONSERVADORA	7
3	INSTALAÇÃO ELÉTRICA	8
4	FUNIONAMENTO	9
5	ALARME SONORO.....	10
6	MELHOR USO DA CONSERVADORA E RECOMENDAÇÕES	10
7	DEGELO E LIMPEZA.....	11
8	MANUTENÇÃO E VERIFICAÇÃO PREVENTIVA.....	12
9	SISTEMA DE EMERGÊNCIA (<i>ver disponibilidade do opcional</i>)	12
10	PROBLEMAS E CAUSAS PROVÁVEIS	14
11	DESCARTE DO PRODUTO	14
12	GARANTIA.....	15
13	PROCEDIMENTO DE MANUSEIO DO DISCADOR TELE ALARME 6 NÚMEROS (<i>ver disponibilidade do opcional</i>).....	15
13.1	Registrar números telefônicos	15
13.2	Apagar números da memória.....	16

13.3	Testar as memórias do tele alarme.....	16
14	PROCEDIMENTO DE MANUSEIO DO DISCADOR TELE ALARME 9 NUMEROS (<i>ver disponibilidade do opcional</i>).....	17
14.1	Programando um número telefônico	17
14.2	Programando um número telefônico com pausa 2 seg. (para chamadas via PABX) 17	
14.3	Programando um número telefônico para chamada através de linha econômica.....	18
14.4	Programando um número telefônico para chamada interurbana	18
14.5	Apagando um número telefônico	18
14.6	Testando os números telefônicos	18
14.7	Alterando a senha do instalador	18
14.8	Processo de discagem	19
14.9	Modos de interrupção de discagem	19
14.10	RESET TOTAL (Todos os parâmetros do discador voltam para o Padrão de Fábrica) 19	
14.11	Sinalização audível (Buzzer).....	19
15	PROCEDIMENTO DE MANUSEIO DO DISCADOR GSM (<i>ver disponibilidade do opcional</i>).....	20
15.1	Instalando o SIM CARD	20
15.2	Sinalizações	20
15.3	Programando o discador GSM.....	21

16	PROCEDIMENTO DE MANUSEIO DO MÓDULO WIFI (<i>ver disponibilidade do opcional</i>).....	22
16.1	Configurar o módulo WiFi.....	22
16.2	Histórico.....	23
16.3	Configurações.....	23
16.4	Cadastrar celulares e e-mails.....	23
17	PROTEÇÃO DE SURTOS (DPS).....	24
17.1	Funcionamento do DPS.....	24
17.2	Ligação e fixação do kit DPS.....	25
18	INVERSÃO DA ABERTURA DA PORTA (<i>ver disponibilidade do opcional</i>).	26
19	TERMO DE GARANTIA.....	28

CARO USUÁRIO!

Você acaba de adquirir uma conservadora para armazenamento de imunobiológicos, hemoderivados, medicamentos, termolábeis e assemelhados. Este produto foi desenvolvido com a tecnologia e funcionalidade ELBER. Ficamos gratos pela sua escolha.

É imprescindível a leitura com atenção das instruções contidas neste manual.

Seguindo essas orientações, você poderá conhecer melhor o funcionamento do produto, usufruindo dos seus benefícios e prolongando a sua durabilidade. O manual de instruções deve estar sempre acessível próximo ao produto, para que qualquer dúvida possa ser sanada imediatamente.

Registro ANVISA: 80698750001 e 80698750002.

Autorização (AFE) ANVISA: 8069875.

1 CARACTERÍSTICAS DA CONSERVADORA

As conservadoras ELBER foram desenvolvidas para armazenar imunobiológicos, hemoderivados, medicamentos, termolábeis e assemelhados a uma temperatura estável, homogênea e sem interrupções. É indicada para hospitais, farmácias, postos de saúde, clínicas de vacinas, bancos de sangue e laboratórios em geral.

Funciona através de energia elétrica 110-127 VAC ou 220-240 VAC.

As conservadoras ELBER foram projetadas para garantir que a temperatura interna da câmara esteja sempre estável e homogênea. Equipadas com sistema de segurança, as conservadoras Elber permanecem funcionando mesmo com falta de energia elétrica comercial (*ver disponibilidade do opcional*). As conservadoras Elber possuem um controlador eletrônico microprocessador que controla a temperatura interna da câmara (resfriando conforme necessidade) e informa o usuário de todos os eventos através de alarmes sonoros e visuais e registros eletrônicos.

As conservadoras ELBER podem ser equipadas com diversões opcionais, veja na folha de especificações técnicas, que acompanha sua conservadora, todas as características do produto.

1.1 Embalagem

A embalagem do produto que você recebeu foi projetada para proporcionar segurança no transporte da conservadora. Ao desembalar, conferir a integridade do produto. As conservadoras ELBER são embaladas com plástico bolha e papelão. Alguns produtos possuem embalagem em MDF ou estrado de madeira. Cada produto é embalado individualmente.

Após desembalar o produto, todo e qualquer material da embalagem deverá ser encaminhado para reciclagem ou reaproveitamento posterior.

1.2 Transporte

As conservadoras ELBER devem ser transportadas na posição vertical, mantendo as condições de embalagem de acordo com o rótulo.

1.3 Armazenamento

As conservadoras ELBER devem ser armazenadas em ambientes limpos, secos, protegidos do sol e da umidade excessiva.

A conservadora não deve ficar armazenada por mais de dois meses sem ser utilizada. Caso não seja utilizada, a bateria irá descarregar.

1.4 Manipulação

As conservadoras ELBER devem ser manipuladas apenas por profissionais treinados e que atendam integralmente as especificações do manual de instruções do produto.

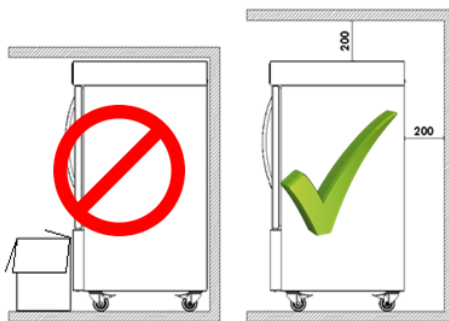
2 INSTALAÇÃO E FIXAÇÃO DA CONSERVADORA

A conservadora deverá ser posicionada em piso plano e nivelado. Os pés possuem rodízios que permitem posicioná-la com facilidade. Para movimentar a conservadora os rodízios devem estar destravados e travados quando a conservadora estiver posicionada. Mover a conservadora com os rodízios travados poderá danificar os rodízios e o piso.

Para conservadoras grandes (1000, 1200 e 1500 litros), após posicionar a conservadora, nivelar o produto utilizando os pés niveladores das laterais (próximos aos rodízios). Os apoios centrais devem ser rosqueados até encostar no piso, não usar estes como niveladores, apenas como apoios.

Deverá ser instalada de preferência protegida do sol e em local que haja circulação de ar. Salas muito pequenas deverão ter aberturas para troca de ar.

Não recomendamos instalar a conservadora próxima a fontes de calor (aquecedores e estufas). Nas grades de ventilação da conservadora deverá existir espaço de pelo menos 20 centímetros da parede ou qualquer obstáculo, para permitir a ventilação da unidade compressora e do sistema eletrônico. Para conservadoras equipadas com sistema de emergência de 72h, a base de maquina é maior e possui ventilação na parte superior e lateral traseira, neste caso, a conservadora pode ser encostada na parede na parte posterior.



3 INSTALAÇÃO ELÉTRICA

A conservadora está preparada para funcionar conectada na energia de 110-127 VAC ou 220-240 VAC.

Antes de ligar a conservadora, verifique se a tensão indicada no produto coincide com a tensão da rede.

O cabo de alimentação deve ser conectado em uma tomada fixa permanente na parede ou bancada, de acordo com normas vigentes. Não utilizar extensões ou adaptadores.

Observe os passos a seguir para ligar a conservadora corretamente.

- 1º - A tensão** 110-127 VAC ou 220-240 VAC vem ajustada de fábrica,
- 2º - Ligue o plugue na tomada** - a conservadora ainda não funcionará, pois falta ligar o interruptor geral;
- 3º - Ligue o interruptor geral da conservadora;**

4º - Ao ligar a conservadora, o **Alarme Sonoro** ira soar até que a temperatura no interior da câmara esteja dentro das faixas estabelecidas no controlador digital.

Você poderá cancelar o alarme sonoro por um tempo pré-determinado pressionando a tecla silenciar (ELV5 e touch screen) ou qualquer tecla (ELV4) do controlador. Quando o alarme estiver soando e for desativado, voltará a soar novamente após o tempo programado, caso a temperatura permaneça fora da faixa programada. O alarme soará até a conservadora atingir a faixa de funcionamento normal (em média 2 horas sem carga).

Para desligar a conservadora, quando equipado com sistema de emergência, é necessário desligar o interruptor geral. Não basta retirar o plugue da tomada, pois a conservadora irá continuar funcionando pela bateria (*ver disponibilidade do opcional*).

É indispensável o uso do dispositivo de proteção contra surtos (DPS) SPW 275-45. Este dispositivo protege a conservadora contra surtos e sobre tensões, impedindo a queima da mesma.

Atenção!

Esta conservadora deverá estar conectada em um aterramento para evitar danos no produto e ao usuário. A ligação do fio terra é necessária em qualquer tensão (110-124 VAC ou 220-240 VAC). A falta de aterramento e do uso do dispositivo DPS compromete a cobertura da garantia da conservadora. Para execução do aterramento e instalação elétrica, assim como o DPS, siga as normas da ABNT-NBR 5410, ou chame um profissional responsável.

4 FUNCIONAMENTO

Esta conservadora está preparada para conservação de imunobiológicos, hemoderivados, medicamentos, termolábeis e assemelhados.

Garante uma temperatura constante em qualquer época do ano e funciona mesmo quando há falta de energia elétrica (*ver disponibilidade do opcional*).

A temperatura é ajustada e controlada automaticamente pelo sistema e não há necessidade de intervenção mesmo em dias frios ou quentes.

A **garantia de uma temperatura uniforme** é feita pelo controlador digital que mantém o que foi programada. O controlador está programado para manter a câmara com temperatura entre **+2,0°C à +8,0°C**, tanto em dias frios quanto em dias quentes. Em qualquer época do ano, inverno ou verão, a conservadora se ajustará automaticamente.

A temperatura se manterá sempre em uma faixa definida, garantindo as melhores propriedades do material conservado.

5 ALARME SONORO

Para maior comodidade, a conservadora possui um alarme sonoro que é acionado quando a temperatura estiver fora dos limites programados ou outras anomalias. Isto pode ocorrer caso a porta fique muito tempo aberta ou por alguma anomalia de funcionamento. Assim em tempo hábil poderá ser tomada alguma medida para que os produtos em conservação não sejam perdidos. O alarme será ativado somente após o tempo pré-determinado com temperatura fora da programada.

Função retardar alarme: Ao ligar a conservadora o alarme irá soar. Para suspender o alarme pelo tempo pré-determinado, pressione a tecla silenciar (ELV5 e touch screen) ou qualquer tecla (ELV4) do controlador digital. Repita a operação quantas vezes forem necessárias até a conservadora atingir a faixa programada, aonde não irá mais disparar. Para alterar o tempo entre os disparos, ver função regular tempo para disparar o alarme.

6 MELHOR USO DA CONSERVADORA E RECOMENDAÇÕES

- Evite deixar a porta aberta.
- Em uso, mantenha sempre produtos dentro da conservadora, mesmo que sejam garrafas com água. Esta carga de produtos ajuda a manter estável a temperatura no interior da conservadora.
- Antes de colocar a vacina na conservadora verifique se o funcionamento está correto e o ventilador de circulação do ar no fundo interno esta funcionando.
- Evite deixar a porta da conservadora aberta por muito tempo ou abri-la constantemente;

- Mantenha a conservadora em funcionamento por, ao menos, 48 horas antes de colocar produtos na conservadora, para verificar se o funcionamento geral está correto, se o ventilador interno está circulando o ar e se a temperatura está dentro dos parâmetros regulados;
- Em uso, mantenha sempre produtos dentro da conservadora, mesmo que sejam garrafas com água. Esta carga de produtos dentro ajuda a manter estável a temperatura no interior da conservadora;
- As aletas de ventilação interna não podem ser obstruídas, verificar constantemente se produtos armazenados estão obstruindo as aletas e, por consequência, a ventilação interna do produto;
- As prateleiras ou gavetas não podem ser forradas com plásticos, toalhas ou similares, o que compromete a ventilação interna do produto;
- Em dias com muita umidade, pode haver condensação da umidade do ar (suor) na porta ou nas bordas externas da conservadora (próximo a gaxeta). Em locais com temperatura ambiente controlada por ar condicionado, essa característica é praticamente extinta.
- Para conservadoras equipadas com sistema de emergência, não realizar testes de autonomia da bateria sem acompanhamento técnico Elber, presencial ou on-line. Somente os técnicos podem garantir o registro dos resultados, desabilitar o sistema de mensagens e garantir que a bateria não sofra danos (*ver disponibilidade do opcional*).
- Apenas pessoas treinadas devem operar o produto.

7 DEGELO E LIMPEZA

As conservadoras ELBER são equipadas com degelo automático seco. Para limpar a conservadora, primeiramente desligue no INTERRUPTOR GERAL. Não basta desligar da tomada, pois ela continuará em funcionamento pela bateria (*ver disponibilidade do opcional*).

Utilize panos úmidos com água e detergente neutro. Não utilizar esguichos ou mangueiras de água, o excesso de água pode comprometer o funcionamento do produto.

Não usar produtos químicos (álcool, solventes, etc.) nem produtos abrasivos e esponjas duras. Procedimentos não recomendados poderão manchar e danificar as superfícies e revestimento da geladeira.

Durante a limpeza, retire todos os materiais armazenados na conservadora e coloque-os em outro equipamento ou caixa térmica com material criogênico.

Importante! Após um período de inatividade da conservadora (para limpeza, por exemplo), ao ligar, a conservadora pode atingir temperaturas abaixo do programado no controlador eletrônico. Por isso, sempre que desligar a conservadora, após religar, aguardar pelo menos 2 horas para colocar carga na conservadora novamente. Após as 2 horas, limpar os dados do controlador e iniciar o uso normal.

8 MANUTENÇÃO E VERIFICAÇÃO PREVENTIVA

1. A partir de 12 meses é importante verificar se existe fuligem ou sujeira que pode estar obstruindo o condensador;
2. Após 03 anos de uso do equipamento, recomenda-se teste de autonomia da bateria do sistema de emergência (teste consiste em retirar o equipamento da tomada por 2 horas, o mesmo deve ser acompanhado, para perceber se há oscilação de temperatura interna do equipamento) Periodicidade – a cada 6 meses;
3. Após 05 anos de uso do equipamento, recomenda-se realizar a substituição dos ventiladores internos e ventilador do condensador da câmara;
4. De acordo com as características especiais do equipamento e/ou exigências do cliente, pode ser adaptado sistemática de manutenção preventiva conforme exigências do cliente;

9 SISTEMA DE EMERGÊNCIA *(ver disponibilidade do opcional)*

Quando equipadas com sistema de emergência, na falta de energia elétrica convencional 110-127V ou 220-240V, as conservadoras Elber continuam em funcionamento (ver autonomia na folha de especificações técnicas do produto), mantendo todas as suas funções eletroeletrônicas e de refrigeração em funcionamento.

O acionamento do sistema de emergência é automático. A autonomia do sistema de emergência varia para cada modelo, pode ser aumentada ou diminuída, conforme necessidade do cliente.

As conservadoras Elber possuem baterias seladas, livres de manutenção, com carregador automático.

Tempo de recarga das baterias varia entre 10 e 20 horas.

Importante: A autonomia da bateria depende das condições de temperatura do local de instalação da conservadora, do número de vezes que a porta do equipamento for aberta com o sistema de emergência em ação (sem energia elétrica comercial) e de vários outros fatores.

O sistema de emergência é um opcional, verificar a disponibilidade do opcional.

Atenção: Em conservadoras novas com sistema de emergência, nas primeiras horas após o restabelecimento da energia elétrica comercial, a conservadora pode exalar um odor químico, causado por um leve aquecimento no carregador de bateria. Esta condição é normal e só ocorre nos primeiros ciclos de funcionamento do sistema de emergência (após a falta de energia elétrica comercial). Nesta condição, recomenda-se que o ambiente onde a conservadora está instalada seja aberto até que o odor seja eliminado.

10 PROBLEMAS E CAUSAS PROVÁVEIS

FALHA	SOLUÇÃO
Conservadora não liga	<ul style="list-style-type: none">- Verificar se a voltagem da rede elétrica comercial é a mesma da conservadora;- Verificar se há energia elétrica comercial;- Verificar se a chave geral está ligada;- Verificar se o plugue está conectado na tomada;- Verificar se o fusível de proteção está queimado;- Verificar se há algum aviso no controlador digital.
Conservadora não refrigera;	<ul style="list-style-type: none">- Verificar se o compressor está ligado (coloque a mão sobre o compressor e verifique se há vibração e um leve aquecimento);- Verificar se a ventilação interna está funcionando;- Verificar o fechamento da porta (gaxeta da porta não pode ter frestas em relação ao gabinete);- Verificar se há algum aviso no controlador digital.
Conservadora alarmando por temperatura alta	<ul style="list-style-type: none">- Verifique se uma grande carga de produto foi carregada a menos de 2 horas (a conservadora pode demorar até atingir a temperatura ideal quanto uma grande quantidade de produto é colocado de uma vez só);- Verificar o fechamento da porta (gaxeta da porta não pode ter frestas em relação ao gabinete).- Verificar se há algum aviso no controlador digital.
Temperatura interna da conservadora variando.	<ul style="list-style-type: none">- Verificar se os ventiladores internos estão funcionando;- Verificar se as aletas internas de ventilação estão livres (não podem estar obstruídas);

11 DESCARTE DO PRODUTO

Refrigeradores fora de uso ou abandonados podem ser perigosos, em especial para as crianças, pois elas podem ficar presas em seu interior, correndo risco de falta de ar. Antes de descartar seu refrigerador antigo corte o cabo de alimentação e retire a(s) porta(s). Deixe as prateleiras no lugar para que as crianças não possam entrar.

Em caso de descarte da bateria da conservadora, encaminhe a bateria descartada para um ponto de recolhimento mais próximo.

Em caso de descarte do produto, todos os materiais devem ser encaminhados para reciclagem.

12 GARANTIA

Garantia da conservadora é de 1 ano.

Atenção: O termo de garantia da bateria encontra-se junto com a mesma, e não pode ser extraviado, pois contém o número de série que coincide com o da bateria (ver *disponibilidade do opcional*).

13 PROCEDIMENTO DE MANUSEIO DO DISCADOR TELE ALARME 6 NÚMEROS (ver *disponibilidade do opcional*).



O tele alarme funciona através de uma linha telefônica. Faz ligações para os números registrados quando a temperatura sair faixa programada, ou se a tensão da bateria estiver baixa. Para que o discador funcione, é necessário conectar um cabo telefônico.

13.1 Registrar números telefônicos

O tele alarme tem memória para registrar até 6 números telefônicos, com até 16 dígitos cada.

Para registrar um número telefônico, aperte a tecla "PROG", para entrar no modo de programação. Digite "1", que corresponde a função desejada, e em seguida pressione o número da memória o número de telefone deverá ocupar, de 1 a 6. Digite o número do telefone e pressione "ENTER" para confirma. Pressione "ENTER" novamente para sair do modo de programação. Ex.:

(PROG) + (1) + (1) + (3)(3)(9)(2)(2)(4)(3)(3) + (ENTER) + (ENTER)
função mem. número desejado confir. Sair da programação

Quando a linha possuir ramal PABX, pressione "0", para pegar linha externa, e a tecla "PROG", para inserir uma pausa de 2 segundos, antes do número de telefone. Ex.:

PROG + **1** + **1** + **0** + **PROG** + **3** **9** **2** **2** **4** **3** **3** + **ENTER** + **ENTER**
função mem. pausa 2s número desejado confir. Sair da programação

Caso seja gravado um número em uma memória já ocupada, o novo número substituirá o anterior, que será apagado automaticamente.

Recomendamos gravar números de pelo menos duas operadoras diferentes, caso haja falha da operadora e não seja possível realizar operação para uma, o discador poderá completar a ligação para outra.

Em caso de disparo do tele alarme, ele ligará para todos os números, conforme sequência de cadastro. O discador irá continuar a fazer a sequência de ligações enquanto houver disparos.

13.2 Apagar números da memória

Pressione a tecla "PROG" para entrar no modo de programação. Digite "2", que corresponde a função desejada, e em seguida pressione o número da memória que corresponde ao número de telefone que deseja apagar (de 1 a 6).

Pressione "ENTER" para confirma, e novamente para sair do modo de programação. Ex.:

PROG + **2** + **1** a **6** + **ENTER** + **ENTER**
função memória confirmação Sair da programação

13.3 Testar as memórias do tele alarme

Pressione a tecla "ENTER" e em seguida o número da memória correspondente ao número de telefone que deseja testar. O LED piscará duas vezes, ascenderá e iniciará a chamada de teste. Caso a memória esteja vazia, o LED ascende por 1 segundo e o teste será finalizado. Ex.:

ENTER + **1** a **6** + **ENTER**
número da memória Sair da programação

Para cancelar o teste pressione a tecla "PROG".

AS DEMAIS FUNÇÕES DO TELE ALARME JÁ VÊM PROGRAMADAS DE FÁBRICA, NÃO SENDO NECESSÁRIO ALTERAR.

14 PROCEDIMENTO DE MANUSEIO DO DISCADOR TELE ALARME 9 NUMEROS *(ver disponibilidade do opcional).*



O tele alarme funciona através de uma linha telefônica. Faz ligações para os números registrados quando a temperatura sair faixa programada, ou se a tensão da bateria estiver baixa. Para que o discador funcione, é necessário conectar um cabo telefônico.

14.1 Programando um número telefônico

Pressione # + Senha do Instalador + Índice (01 a 09) + Número do Telefone (até 22 dígitos) + # + #.

14.2 Programando um número telefônico com pausa 2 seg. (para chamadas via PABX)

Pressione # + Senha do Instalador + Índice (01 a 09) + 0 + E + Número do Telefone + # + #.

Caso necessite utilizar os caracteres * (asterisco) ou # (cerquilha), procedida da mesma forma, pressionando, respectivamente, a tecla P ou F na posição onde devem ser inseridas.

14.3 Programando um número telefônico para chamada através de linha econômica

Para chamadas deste tipo, onde é necessário digitar *15 segundos por pausa de 6 segundos antes de completar a discagem, pressione # + Senha do Instalador + Índice (01 a 09) + P + 15 + E + E + E + Número do Telefone + # + #.

Não são permitidos números de telefone com mais de 22 dígitos. Quando o 22º dígito é inserido, o sistema grava automaticamente seu valor, não sendo necessário pressionar # para armazená-lo.

14.4 Programando um número telefônico para chamada interurbana

Pressione # + Senha do Instalador + Índice (01 a 09) + 0 + Número da Operadora + Número do telefone + # + #.

14.5 Apagando um número telefônico

Pressione # + Senha do Instalador + Posição do Número que se queira apagar (Índice 01 a 09) + * + # + #.

Outra forma de eliminar um número programado, é acessar o índice desejado e omitir o valor do número do telefone, pressionando #. Tome cuidado ao acessar os índices de telefone (01 a 09) acidentalmente, pois será necessário digitar novamente o seu valor.

14.6 Testando os números telefônicos

Com a linha telefônica corretamente conectada e com o discador no modo de usuário (fora da programação), pressione F + Posição da Memória desejada (1 a 9 – sem o dígito 0).

O discador realizará uma chamada para o número armazenado, reproduzindo um som de sirene, no telefone, durante 60 segundos. Durante esse tempo, o LED LINHA permanecerá aceso. Para interromper um teste em andamento, pressione qualquer tecla.

14.7 Alterando a senha do instalador

A senha do instalador serve para acessar o Modo de Programação e seu valor de fábrica é 4321. Para alterar, pressione # + Senha do Instalador (atual) + 10 (índice) + Nova Senha do Instalador (4 dígitos) + #.

14.8 Processo de discagem

O discador percorre um ciclo de chamadas que começa com o telefone cadastrado na primeira posição de memória (índice 01) e termina com o telefone cadastrado na última posição de memória (índice 09), efetuando até 2 ciclos de discagem.

Ex: Início do primeiro ciclo / MEM1... MEM2... MEM3... MEM4... MEM5... MEM6... MEM7... MEM8... MEM9... / Fim do primeiro ciclo / MEM1... MEM2... MEM3... MEM4... MEM5... MEM6... MEM7... MEM8... MEM9... / Fim do segundo ciclo e do processo de discagem.

14.9 Modos de interrupção de discagem

Modo Simultâneo: O discador efetuará chamadas somente enquanto ocorrer o disparo do alarme ou da cerca.

Modo Persistente: O discador efetuará chamadas mesmo que o disparo deixe de ocorrer, completando os 2 ciclos.

Pressione # + Senha do Instalador + 12 (índice) + 1 (Modo Simultâneo) ou 2 (Modo Persistente) + #.

14.10 RESET TOTAL (Todos os parâmetros do discador voltam para o Padrão de Fábrica)

Desligue a alimentação do discador e mantenha pressionada as teclas 7 e 9. Realmente, temporariamente o discador até ouvir 3 beeps curtos. Solte as teclas 7 e 9 e realmente o discador.

14.11 Sinalização audível (Buzzer)

1 Beep longo = Tom de Erro (comando ou procedimento incorreto).

1 Beep curto = Indica o pressionamento de uma tecla.

3 Beeps curtos = Tom de Confirmação (comando ou procedimento aceito).

AS DEMAIS FUNÇÕES DO TELE ALARME JÁ VÊM PROGRAMADAS DE FÁBRICA, NÃO SENDO NECESSÁRIO ALTERAR.

15 PROCEDIMENTO DE MANUSEIO DO DISCADOR GSM

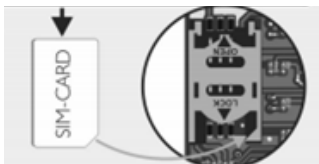
(ver disponibilidade do opcional).



A conservadora Elber pode ser equipada com discador GSM, que envia mensagens SMS e faz ligações em caso de eventos. Abaixo principais instruções relacionadas a este item.

15.1 Instalando o SIM CARD

Remova a tampa frontal do discador GSM pressionando uma pequena trava na parte inferior da caixa. Ao retirar a parte frontal, não desconectar os cabos. Escolha um SIM CARD de uma operadora de sua preferencia e coloque conforme indicação abaixo:



- Somente pode ser utilizado modelo MICRO SIM CARD.
- Nunca retire ou coloque o SIM CARD com o discador GSM ligado.
- O cartão SIM CARD não acompanha o discador. Escolha uma operadora de sua confiança, pois o funcionamento do aparelho está relacionado diretamente a rede de telefonia celular de sua região.

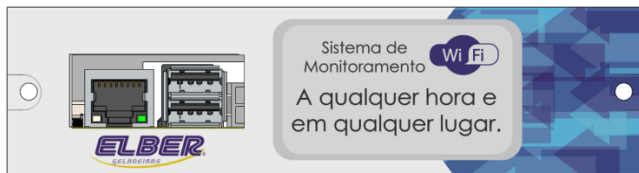
15.2 Sinalizações

Led piscando flash – Memórias vazias;

Led piscando lento – Módulo GSM conectado a rede celular;

Led piscando rápido – Módulo GSM sem sinal de celular.

16 PROCEDIMENTO DE MANUSEIO DO MÓDULO WIFI *(ver disponibilidade do opcional).*



O módulo WiFi possibilita o monitoramento do sistema via internet. Permite obter relatórios, informações do sistema e cadastrar números de celular e e-mails para serem notificados em caso de problemas, tudo por meio de um computador com acesso a internet.

16.1 Configurar o módulo WiFi

Para configurar o módulo, você precisará de um pen-drive e um computador. Seguir os passos abaixo:

1. Insira o pen-drive no computador e crie um arquivo de bloco de notas com o nome *internet.txt*. Esse arquivo não pode ser salvo dentro de uma pasta do pen-drive.
2. Digite na primeira linha o nome da rede WiFi que o módulo deverá ser conectado, seguido de vírgula e a senha. Ex.:
redeelber,senhaelber

Obs.: não inserir espaço após a vírgula.

3. Remova o pen-drive do computador e insira em uma das portas do módulo WiFi.
4. Aguarde o display do controlador ELV5 informar que a rede foi configurada e que o pen-drive pode ser removido.
5. O módulo iniciará o envio de informações para monitoramento remoto. Para obter acesso aos dados on line, enviar e-mail para at04@elber.ind.br e at05@elber.ind.br solicitando o cadastro.

Após acessar a conta, a tela abaixo irá aparecer, além dos gráficos de temperatura, tensão e nível do sinal GSM, quando disponível.

Informações do Equipamento	
Nome	ELV5 Conservadora de Teste
Modelo	CVS180
Serial	1001
Descrição	Conservadora de teste na JNA
<div style="display: flex; justify-content: space-between; align-items: center;">  Histórico  Configurações  E-mails  Celulares </div>	

Para cadastrar números e e-mails e gerar os relatórios, siga as instruções abaixo.

Atenção!

Quando possível, utilizar cabo de rede no sistema WiFi.

16.2 Histórico

Clicando em *histórico*, será possível obter os relatórios dos gráficos de temperatura, tensão da bateria e da fonte de energia elétrica. Após clicar, selecione o período desejado e clique em *filtrar*. Os gráficos e tabela de dados aparecerão no final da página. Caso desejar, clique em imprimir.

16.3 Configurações

As configurações devem ser alteradas apenas pela empresa Elber.

16.4 Cadastrar celulares e e-mails

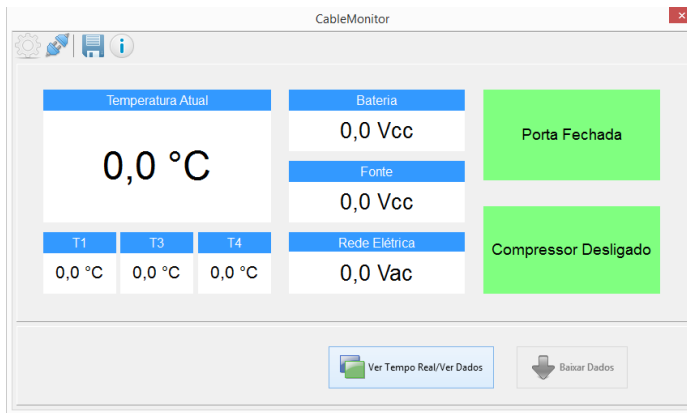
Clicando em *e-mail* é possível cadastrar e-mails para receber mensagens informando problemas, como temperatura incorrera e falta de energia elétrica. Após clicar em e-mail, clique em adicionar e insira quantos e-mails desejar.

Clicando em *celulares* é possível cadastrar números de celular para receber mensagens informando problemas. Após clicar em celulares, clique em adicionar e insira quantos números desejar.

MÓDULO INTERFACE (ver disponibilidade do opcional).

O objetivo dessa função é baixar os dados direto para o computador sem a necessidade de pen drive e monitorar os eventos da conservadora em tempo

real. Com o computador plugado na conservadora via cabo USB, deve-se utilizar o software "Cable Monitor". Após clicar em "conectar", o software mostrará os eventos em tempo real da conservadora. Para baixar o relatório, o usuário deve clicar em "Baixar Dados". Ao instalar o ELV5 CHART automaticamente já é baixado e instalado o software "Cable Monitor".



17 PROTEÇÃO DE SURTOS (DPS).

O DPS Elber é um dispositivo de proteção contra surtos (DPS). É um equipamento que tem como objetivo de detectar as sobretensões na rede elétrica e desviar as correntes de surto, é um dispositivo indispensável para o uso dos produtos Elber. O mesmo pode ser instalado na caixa de disjuntores presente no local ou através do Kit DPS ELBER.

Corrente máxima de descarga do dispositivo: 45 kA

17.1 Funcionamento do DPS

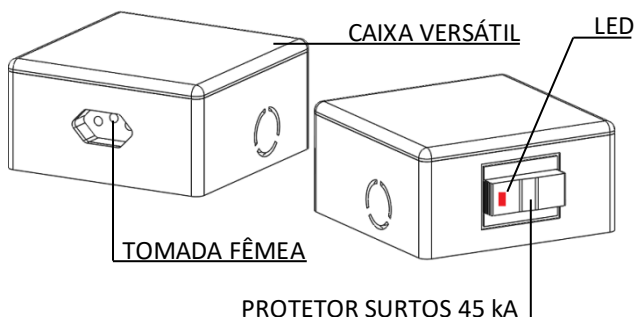
O DPS Elber é ligado a rede elétrica e responsável pela proteção dos surtos, quando sujeito a um "Surto elétrico" o DPS estabilizará a corrente elétrica que o equipamento receberá.

ATENÇÃO: O Protetor de surtos quando sujeito a uma variação de energia muito grande poderá ser danificado, o mesmo sinalizará através de um LED que se acenderá, e a substituição do protetor será necessária.

ATENÇÃO: para execução da instalação do DPS siga as normas da ABNT-NBR 5410:2004, seção DPS, ou acione um profissional responsável e habilitado.

17.2 Ligação e fixação do kit DPS ELBER

Para ligação do Kit DPS, é indispensável o desligamento da corrente elétrica!

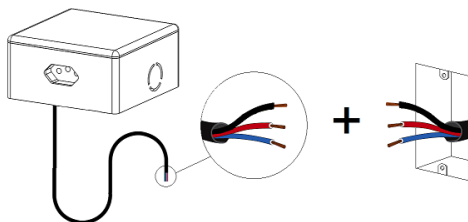


LIGAÇÃO DO KIT DPS ELBER:

O kit DPS Elber é composto por um Protetor de surtos, uma tomada fêmea para conexão do equipamento a ser ligado e uma caixa.

O kit DPS Elber deve ser ligado diretamente à rede elétrica, respeitando todas as normas de segurança requeridas. É indispensável a ligação do “Terra” ao kit, pois assim o mesmo poderá fornecer toda a segurança proposta ao seu equipamento.

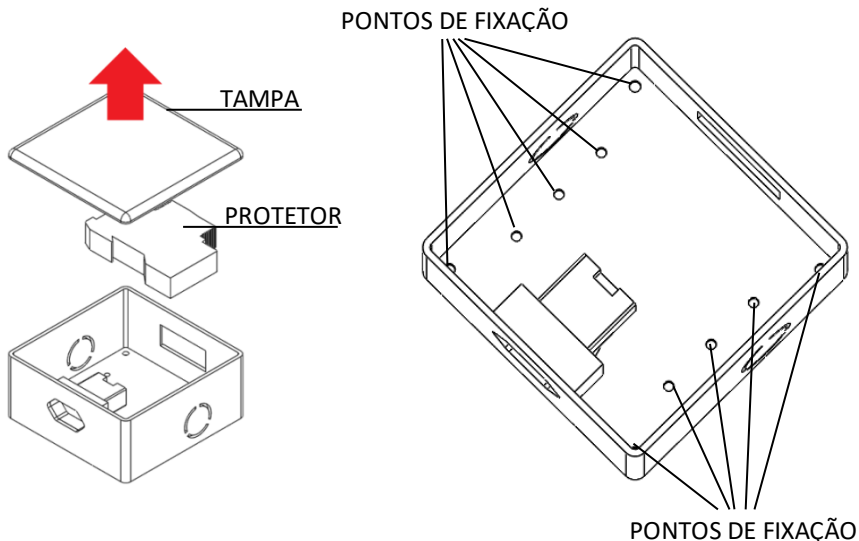
O kit acompanha um cabo para ligação da Fase, Neutro e Terra, que sairá pela parte inferior do kit DPS.



ATENÇÃO: É indispensável o isolamento correto dos fios, seja por uma fita isolante ou espaguete termo retráteis.

FIXAÇÃO DO KIT DPS:

Após a ligação do DPS a rede elétrica, e ainda com a corrente elétrica desligada, remova a tampa superior da caixa do Kit, caso necessário, remova também o Protetor de Surtos, para um melhor acesso aos pontos de fixação localizados no fundo da caixa.



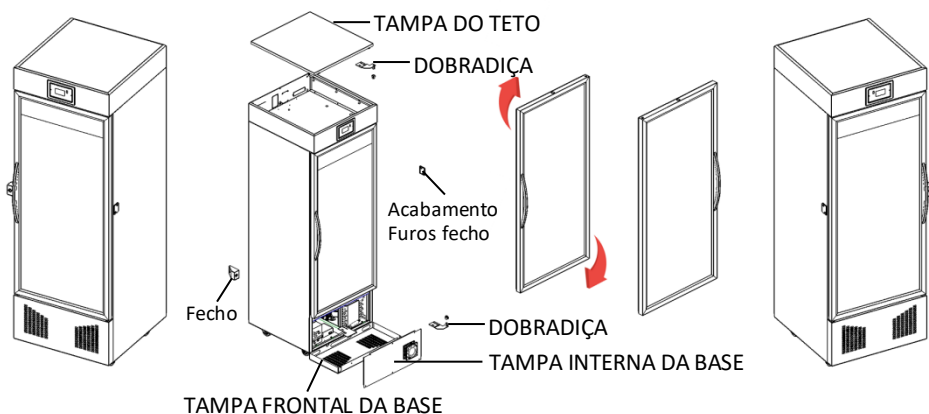
Para fixação da caixa do Kit DPS, basta posicioná-la ao local desejado e inserir os parafusos através dos pontos de fixação.

18 INVERSÃO DA ABERTURA DA PORTA *(ver disponibilidade do opcional).*

As conservadoras Elber, contam com a tecnologia e praticidade que possibilita a inversão da abertura de suas portas. Para isto devem-se seguir os passos abaixo:

1. Remover a tampa superior da conservadora, para ter acesso à dobradiça superior da porta;
2. Bascular a tampa frontal da base, para ter acesso à tampa interna da base;

3. Remover a tampa interna da base, para ter acesso à dobradiça inferior;
4. Desplugar a ligação elétrica da porta com a base da conservadora;
5. Remover a dobradiça inferior e superior (é necessário cuidado neste processo, pois a porta deverá ser segurada para que não sofra qualquer tipo de dano);
6. Rotacionar a porta 180° para sua instalação de forma que sua abertura seja invertida;
7. Instalar as dobradiças de forma invertida, sendo que a superior passará a ser a inferior e a inferior passará a ser a dobradiça superior;
8. Após a fixação das dobradiças, reinstalar a porta à conservadora;
9. Plugar novamente a conexão elétrica da porta à base da conservadora;
10. Remontar as tampas da base, assim como a tampa superior do teto;



(*) Para conservadoras que contam com fechadura na porta, as mesmas estarão preparadas para atender a inversão da abertura da porta também, bastando apenas remover e instalar o fecho e o acabamento dos furos no outro lado da conservadora.

Junto à conservadora, será enviado um novo adesivo da porta no qual poderá ser aplicado após a inversão da mesma e remoção do adesivo anterior.

19 TERMO DE GARANTIA

Este produto está assegurado contra defeitos de fabricação e / ou funcionamento por 12 meses após a entrega ao cliente.

Todas as peças e componentes estão cobertos pela garantia, exceto quando danificados por acidentes, imprudência ou pela inobservância das instruções de instalação de uso da geladeira.

--

DATA INÍCIO GARANTIA ____/____/____	
REVENDEDOR:	
CLIENTE:	
ENDEREÇO:	
CIDADE:	
ESTADO:	FONE:

**ATENDIMENTO AO CONSUMIDOR / CUSTOMER CALL CENTER / ATENCIÓN
AL CONSUMIDOR: (55) 47 3542-3000**

ELBER INDÚSTRIA DE REFRIGERAÇÃO LTDA

Rua Progresso, 150 - Agronômica - Santa Catarina - Brasil
Feito no Brasil

Fone/Fax: 55 47 3542-3000 / 55 47 3542-3007

www.elbermedical.com.br - www.elber.ind.br - elber@elber.ind.br

Rev. 5 27/04/2021